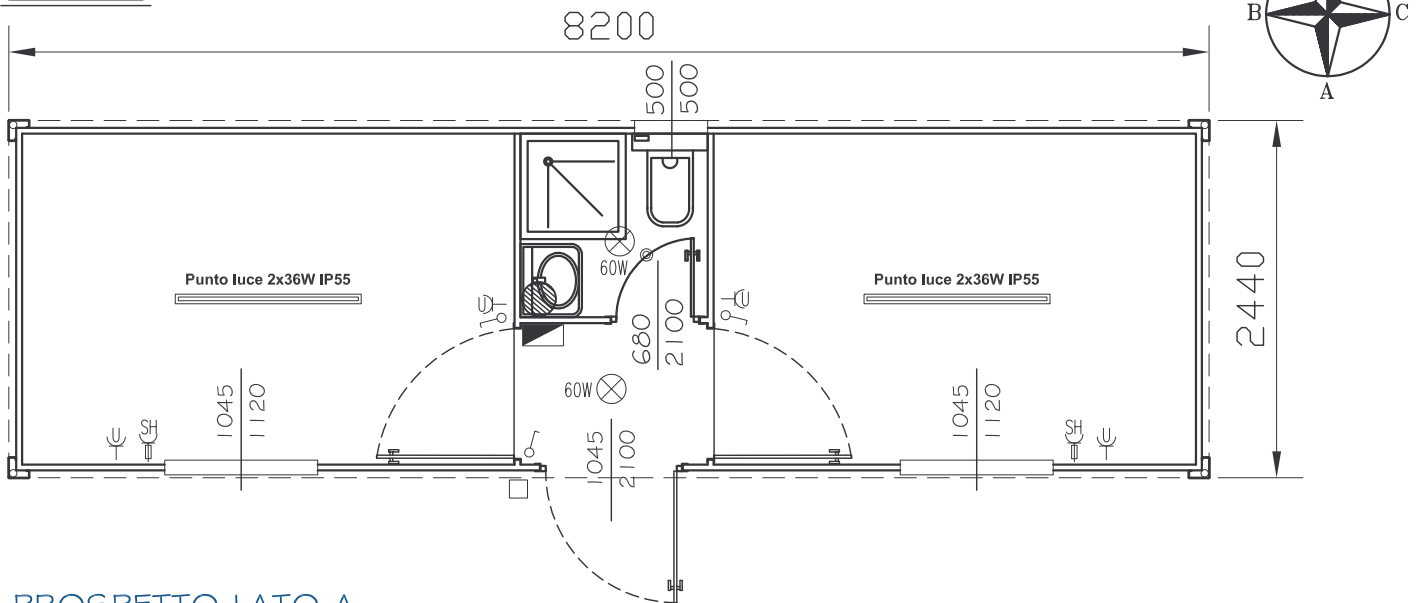
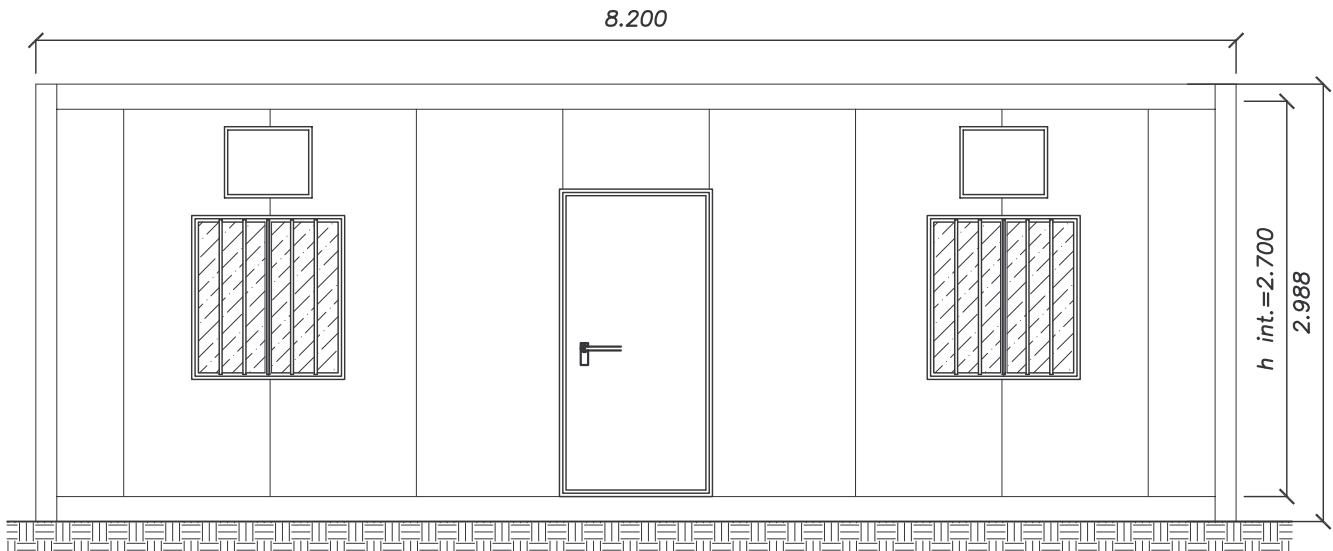


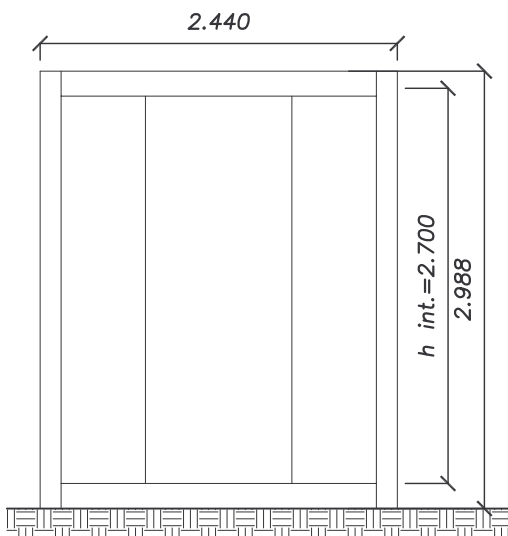
PIANTA



PROSPETTO LATO A



PROSPETTO LATO B



SHSCVLDX82

LEGENDA INFISSI

	Porta esterna tamponata in alluminio mm. 1045 x 2100		Sportello climatizzatore mm. 598 x 486
	Finestra a scorrere con vetro trasparente 4 mm, e barre mm. 1045 x 1120		

LEGENDA DOTAZIONI ELETTRICHE

	Cassetta di derivazione in PVC		Punto luce IP55 2x36W
	Quadro elettrico		Interruttore unipolare
	Presse 2P+T 10/16A-SCHUKO		Presse SCHUKO con fusibile

LEGENDA DOTAZIONI SANITARIE

	Vaso all'inglese		Piatto doccia con tenda
	Lavabo 1R AC/F		Boiler lt. 50

Il presente è di proprietà della LOCABOX SRL e non può essere copiato, riprodotto e mostrato a terzi secondo le vigenti norme di legge. Occasionalmente i prefabbricati noleggiati potrebbero non essere conformi al presente disegno. La ditta si riterrà esente da ogni reclamo in merito.



LOCABOX
NOLEGGIO PREFABBRICATI

Sede Centrale
50052 CERTALDO (FI)
Via delle Città n°200
tel. +39 0571/650308
fax +39 0571/650098
Servizio clienti 800 582 445
E-mail: info@locabox.it

Filiale di Torino
tel. +39 011/9027642
fax +39 011/9068099
Servizio clienti 800 582 445
E-mail: torino@locabox.it

Filiale di Milano
tel. +39 02/27007235
fax +39 02/25708767
Servizio clienti 800 582 445
E-mail: milano@locabox.it

Filiale di Roma
tel. +39 06/2291800
fax +39 06/2292288
Servizio clienti 800 582 445
E-mail: roma@locabox.it

Filiale di Cagliari
tel. +39 070/884997
fax +39 070/8807584
Servizio clienti 800 582 445
E-mail: info@locabox.it